

# Covermate III

## Installasjonsveiledning

### Steg #1

Plasser lokket (i lukket posisjon) på massasjebadet, og forsikre deg om at alle fire hjørnene er skikkelig posisjonert og at lokket ligger korrekt på massasjebadet.

### Steg #2

Installer kulehodeboltene (R) på begge monteringsbrakettene (se figur 1a).

### Steg #3

Installer plastikkstopperne (T) med bolt og mutter (K og L) figur 1b, og boltfestet for sidearmene (E og F) figur 1c.

**Merk: Ikke stram mutterne for mye, slik at sidearmene kan bevege seg uhindret. Det kan også medføre at braketten blir deformert, slik at man ikke kan feste dekkplatene ordentlig.**

### Steg #4

Bruk 12 stk 5 cm skruer (O) til å feste høyre og venstre monteringsbrakett (G), ca 10 cm fra bakveggen helt oppunder kanten av karet (Se figur 2).

### Steg #5

Begynn med venstre side, legg den lange enden av støttearmen midt på lokket parallelt med sømme/hengselen ca 1,5 cm ifra. (se figur 3)  
Før den U-formede låsebøylen inn mellom putene, under hengselen på lokket.

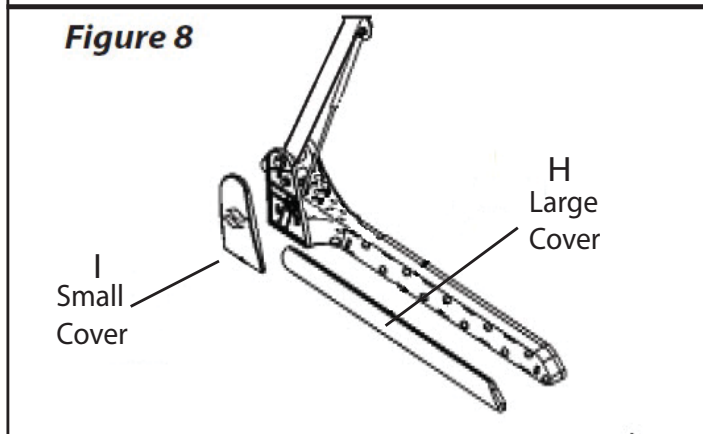
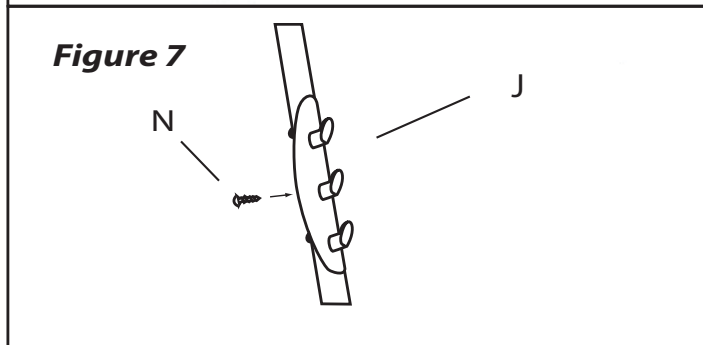
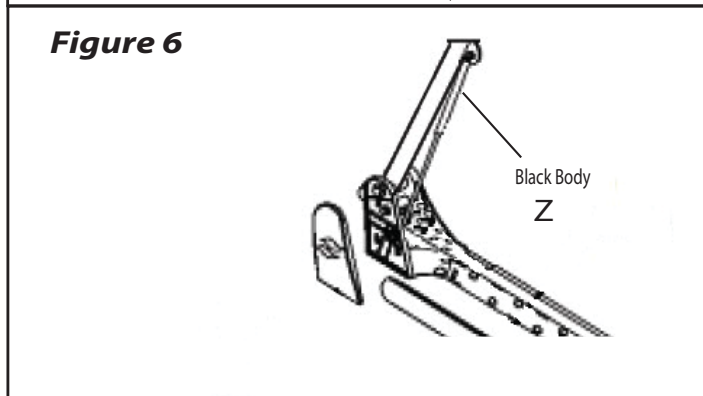
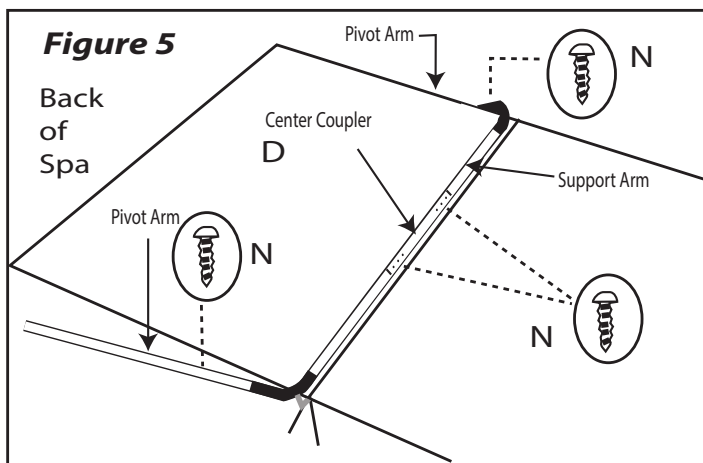
**Merk: Ikke stikk enden av bøylen inn i noen av sømmene slik at disse kan revne.**

Koble på koblingsrøret (midtre del) på venstre sidearm, legg så på høyre sidearm, før inn den U-formede låsebøylen som på andre siden og koble til armen til koblingsrøret.

### Steg #6

Sett høyre og venstre sidearm sammen med de korte endene av støttearmene (Se Fig. 3)

**Merk: Ikke fest noe med skruer enda, da dette vil bli gjort i steg #8.**



**Steg #7**

Monter så på kulehodeboltene (R) på den høyre og venstre sidearmen, sett på plastikkhetter (U) på mutterene.

**Merk: Kulene på boltene skal peke ut ifra spabadet.**

(Se figur 4).

**Steg #8**

Med Covermate-bøylen liggende på lokket, juster denne slik at den igjen ligger parallelt med hengselen ca 1,5 cm ifra. Bruk de små selvborrende skruene (N) fest støttearmene til sidearmene og koblingsrøret. (Se figur 5).

**Merk: Roter koblingsrøret slik at skruene er i horisontal vinkel, med hodene mot baksiden av massasjebadet. Dette for at skruene ikke skal skade overflaten på lokket.**

**Steg #9**

Bruk Covermate til å løfte av lokket og sett det i stående posisjon. Klikk på gassdempere (Z) på kulehodeboltene.

**Merk : Fest gassdempere med kroppen (den sorte delen) oppover.** (se Fig. 6 for oversiktsbilde).

**Merk: Man må kanskje dra lokket litt tilbake for å få festet demperne på sidearmen.**

**Steg #10**

Fest de vedlagte 3 TowelMate krokene (J) på foretrukket side av din Covermate. Dette gjøres enkelt ved å trykke de på plass og feste med en selvborrende skrue (N) på midten av håndlekkroken (se figur 7).

**Steg #11**

Klikk så på høyre og venstre brakettdeksel (H og I) (se figur 8).